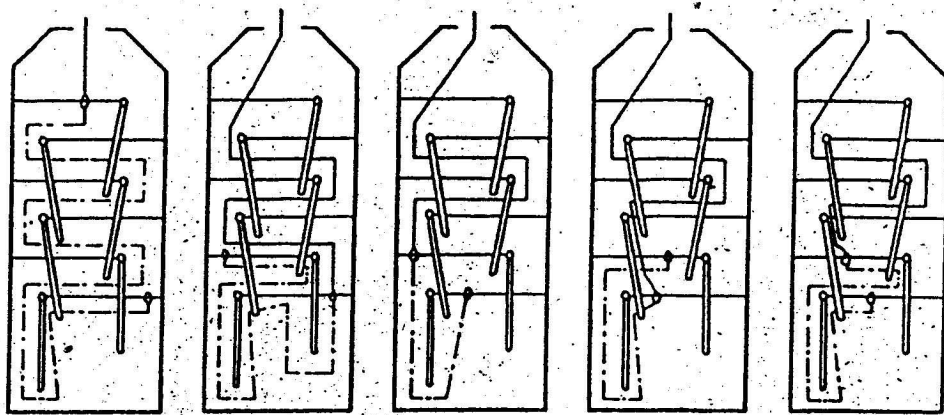
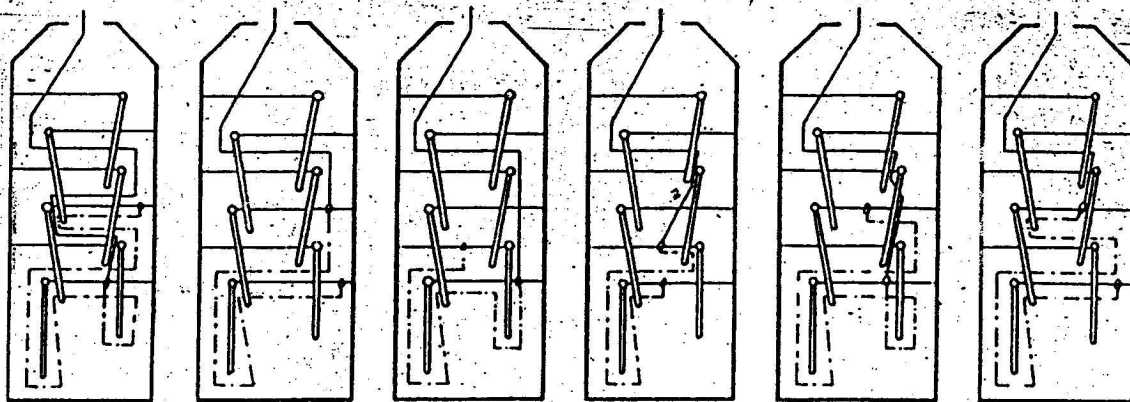


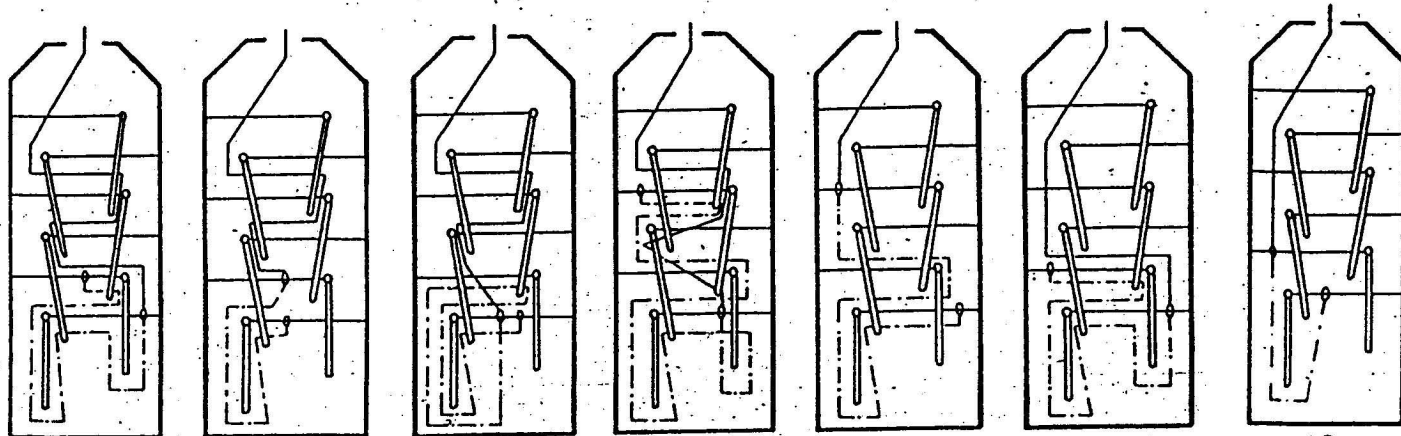
RING- FLASCHE



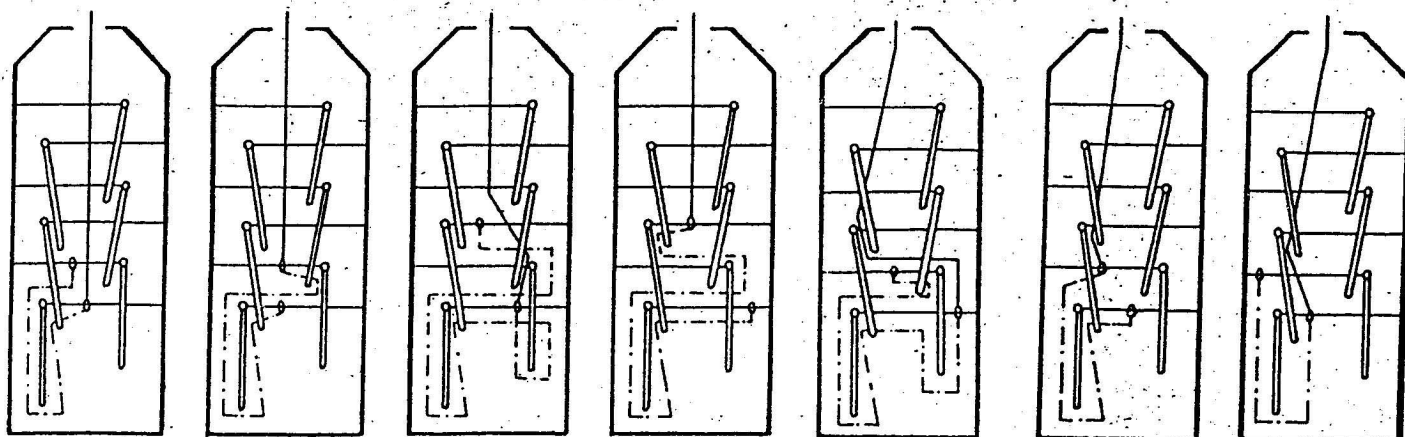
2 3 4 5 6



7 8 9 10 11 12



P 13 9 14 15 16 17 18 19



20 21 22 23 24 P 25 9 26

